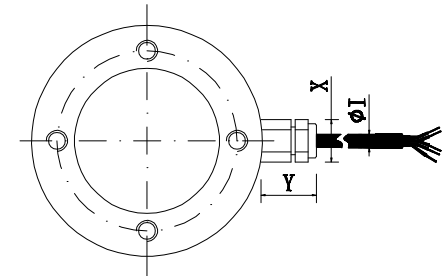
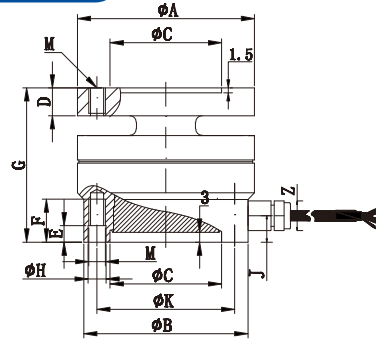
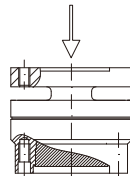


柱式传感器 / Column Force Sensor

LF-603



量程Capacity	A	B	C	D	E	F	G	H	K	M	X	Y	I	J	Z
0.5, 1, 2, 3, 5, 10KN	54	50	34	9	5	13	47	6	42	8-M5	10	13	3	8	9
20, 30, 50, 75, 100KN	95	90	55	15	6	20	72	11	70	16-M10	16	14	5	11	14

TECHNICAL SPECIFICATION

量程 Capacity	0-0.2,0.5,1,1.5,2,10,20,100 KN	材质 Material	不锈钢 Stainless Steel
输出灵敏度 Rated Output	1.0~1.5 ± 10% mV / V	输出阻抗 Output Impedance	700 ± 3 Ω
零点输出 Zero Balance	± 2 % F.S.	绝缘电阻 Insulation	≥ 5000MΩ/100VDC
非线性 Non-linearity	0.1 % F.S.	使用电压 Recommended Excitation	5-10V
滞后 Hysteresis	0.1 % F.S.	最大使用电压 Maximum Excitation	15V
重复性 Repeatability	0.1 % F.S.	温度补偿范围 Compensated Temp Range	- 10 ~ 60 °C
蠕变 (30分钟) Creep (30min)	0.1 % F.S.	工作温度范围 Operating Temp Range	- 20 ~ 80 °C
温度灵敏度漂移 Temp Effect on Output	0.05 % F.S. / 10°C	安全超载 Safe Load Limit	200%
零点温度漂移 Temp Effect on Zero	0.05 % F.S. / 10°C	极限超载 Ultimate Load Limit	300%
输入阻抗 Input Impedance	750 ± 5 Ω	电缆线尺寸 Cable Size	∅ 3 (5) x 3m
电缆线连接方式 Wire Connection	Ex + : 红 Red; Ex - : 黑 Black; Sig + : 绿 Green; Sig - : 白 White		
主要应用 Applications	过载能力强, 主要用研磨、抛光, 压装等领域的力值检测 With strong overload ability, mainly used in force measurement of grinding, polishing, and press assembling field.		